



HC3300 Heiß- und Kaltwasserarmatur

Einfach an einem Hebel ziehen und die HC3300-Heiß- und Kaltwasserarmatur liefert bis zu 98 °C heißes, gefiltertes Wasser und passt elegant neben Ihre Hauptwasserarmatur. Ideal für heiße Getränke, zum Säubern, Nudeln kochen und vieles mehr.

Eigenschaften

- Liefert bis zu 98 °C heißes, gefiltertes Wasser; ideal für heiße Getränke und viele Küchenarbeiten.
- Liefert kaltes, gefiltertes Wasser
- Sicherer, mehrstufiger Heißwasserhebel
- Zusätzlich zu Ihrem Hauptwasserhahn
- Effiziente Nutzung von Raum und Zeit
- Einfache Installation
- Erhältliche in Chrom und gebürstetem Stahl
- 2 Jahre Garantie auf Wasserarmatur und Tank

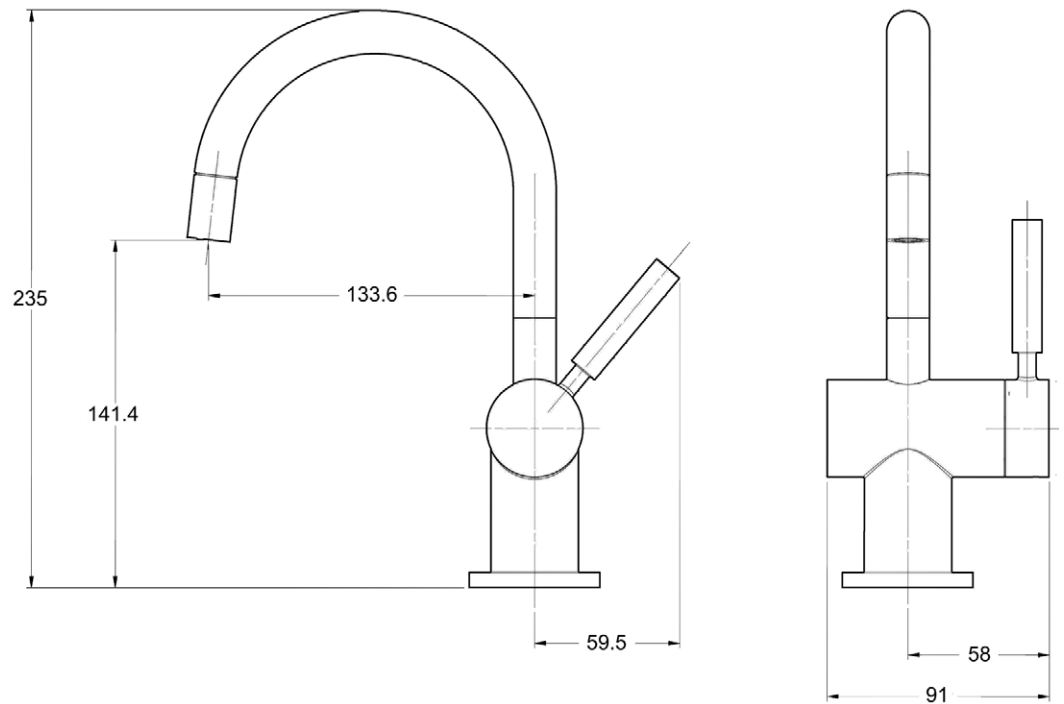
PRODUKTDATENBLATT

HC3300 Heiß- und Kaltwasserarmatur

Spezifikationen

- Erforderlicher Bohrungsdurchmesser: 32mm - 38mm
- Höhe der Wasserarmatur: 235mm
- Komplettmontagesatz
- Inhalt: 2,5l Edelstahltank
- Keramikventil
- Sofort selbstschließendes Heißwasserventil
- Dauerhafte Vollmessing-Konstruktion
- 172-862 kPa (1.7-8.6 bar) (25-125 psi)
- Kompatibel mit InSinkErator-Heißwassertank und F-701R-Wasserfilter

Abmessungen (mm)



InSinkErator
Suite 10, Building 6
Hatters Lane
Croxley Green Business Park
Watford, Herts WD18 8YH
Vereinigtes Königreich

Vertrieb Tel.: 01923 297 880
Kundendienst Tel.: 0800 389 3715
www.insinkeratorsc.co.uk

InSinkErator
Emerson Electric Co.
4700 21st Street
Racine, WI 53406-5093 USA

Sales/Service Tel: +1 262-554-5432
www.insinkerator.com/worldmap.html