



## HC1100 Heiß- und Kaltwasserarmatur

Einfach an einem Hebel ziehen und die HC1100-Heiß- und Kaltwasserarmatur liefert kaltes, gefiltertes Wasser und bis zu 98 °C heißes, gefiltertes Wasser und passt elegant neben Ihre Hauptwasserarmatur. Ideal für heiße Getränke, zum Säubern, Nudeln kochen und vieles mehr.

### Eigenschaften

- Liefert bis zu 98 °C heißes, gefiltertes Wasser; ideal für heiße Getränke und viele Aufgaben in der Küche
- Liefert kaltes, gefiltertes Wasser
- Sicherer, mehrstufiger Heißwasserhebel
- Zusätzlich zu Ihrer Hauptwasserarmatur
- Effiziente Nutzung von Raum und Zeit
- Einfache Installation
- Erhältliche in Chrom und gebürstetem Stahl
- 2 Jahre Garantie auf Wasserarmatur und Tank

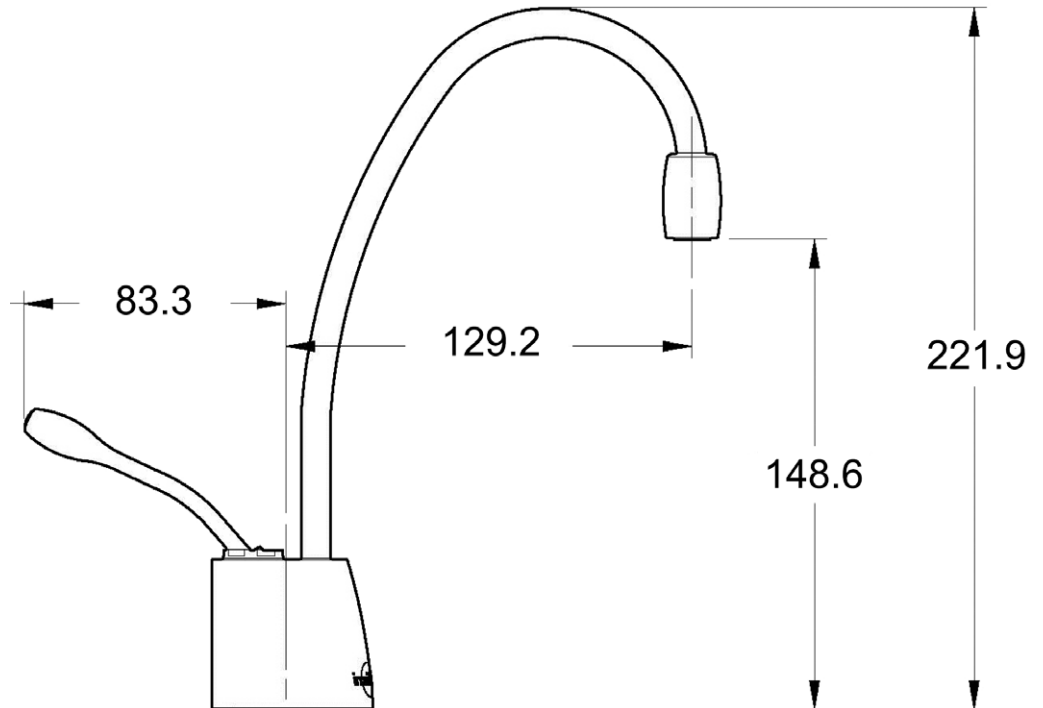
## PRODUKTDATENBLATT

HC1100 Heiß- und  
Kaltwasserarmatur

## Spezifikationen

- Erforderlicher Bohrungsdurchmesser: 32mm - 38mm
- Höhe der Wasserarmatur: 213mm
- Komplettmontagesatz
- Inhalt: 2,5l Edelstahltank
- Keramikventil
- Sofort selbstschließendes Heißwasserventil
- Dauerhafte Vollmessing-Konstruktion
- 172-862 kPa (1.7-8.6 bar) (25-125 psi)
- Kompatibel mit InSinkErator-Heißwassertank und F-701R-Wasserfilter

## Abmessungen (mm)



InSinkErator  
Suite 10, Building 6  
Hatters Lane  
Croxley Green Business Park  
Watford, Herts WD18 8YH  
Vereinigtes Königreich

Vertrieb Tel.: 01923 297 880  
Kundendienst Tel.: 0800 389 3715  
[www.insinkeratorsc.co.uk](http://www.insinkeratorsc.co.uk)

InSinkErator  
Emerson Electric Co.  
4700 21st Street  
Racine, WI 53406-5093 USA

Sales/Service Tel: +1 262-554-5432  
[www.insinkerator.com/worldmap.html](http://www.insinkerator.com/worldmap.html)